

MONTERING ARKTIS/T-BONE



1. Bordet monteras med fördel upp och ner.



2. Sätt i medföljande träpluggar och tryck ihop bordsskivorna.



3. T-Benen skruvas ihop med sargarna enligt ritning baksida papper beroende på längd på bord.



2st M8 skruv och mutter i var ände.



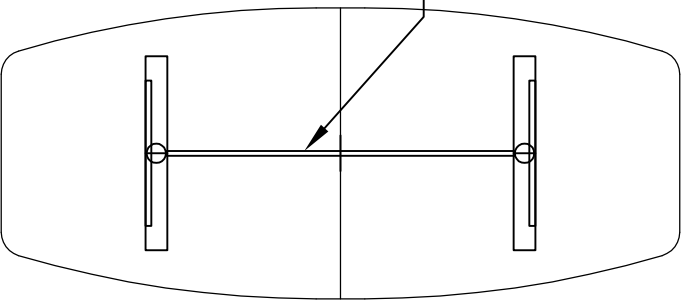
4. Därefter skruva fast T-Ben och sarg i skivan. Markerat på skiva var det ska skruvas. Se till att skivorna sitter ihop innan.



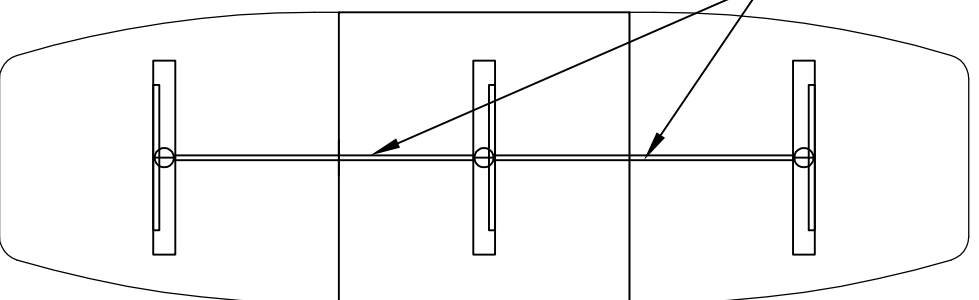
6. Fötterna monteras på benen med M8 Insex.

7. Vänd bordet om, var helst 2 personer.

Arktis 2000,2400,2800mm



Arktis 3600,4000mm



Arktis 4800,5200mm

